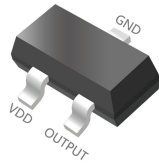


## 1、概述

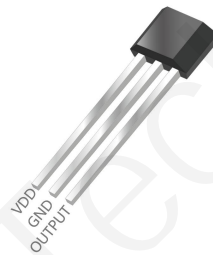
HX6393 是一款基于混合信号 CMOS 技术的无极性霍尔开关，HX6393 采用了先进的斩波稳定技术，能够提供准确而稳定的磁开关点。

在电路设计上，HX6393 内部集成了霍尔效应片、电压调节器、休眠唤醒控制电路、信号放大滤波电路、偏移补偿电路、施密特触发器，推挽输出。采用优越的斩波技术在高温下减少了电压偏移。

HX6393 可以在 $-40^{\circ}\text{C} \sim 85^{\circ}\text{C}$ 温度范围工作，电源电压工作范围从 1.7V 到 5.5V，低功耗，平均电流只有  $5\mu\text{A}$ 。封装形式为 SOT-23 和 TO-92S，均符合无卤素标准。



SOT-23 封装



TO-92S 封装

## 2、特点和优点

固态稳定性远远高于簧片开关

推挽输出无需外加上拉电阻

高灵敏度高稳定性

工作电压低至 1.7V

低功耗  $5\mu\text{A}$

良好的 ESD 静电性能  $>4\text{kV}$

寿命长、体积小、安装方便

## 3、典型应用

固态开关

水表/电表/气表

计数器和流量传感器

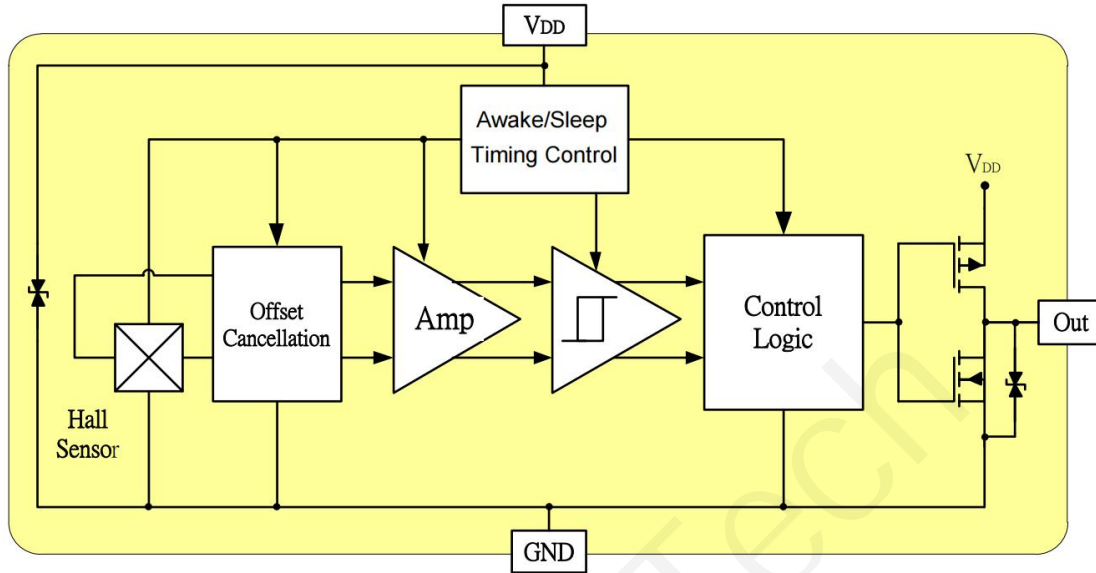
仪表/手持设备/玩具

替代干簧管应用

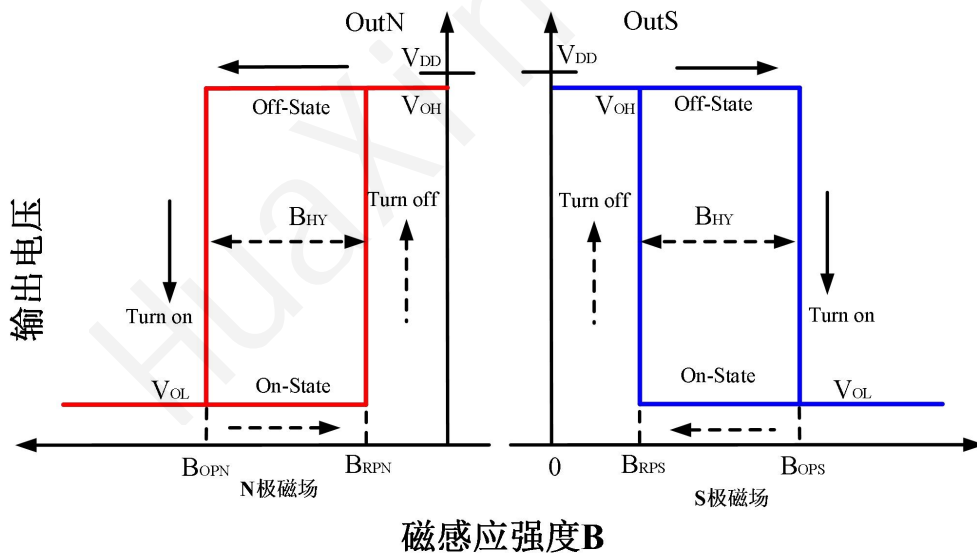
## 目录

1、概述 .....	1
2、特点和优点 .....	1
3、典型应用 .....	1
4、功能方框图 .....	3
5、磁电转换图 .....	3
6、订购信息 .....	3
7、极限参数 (TA=25°C) .....	4
8、磁电参数 (TA=25°C, VDD=1.8V) .....	4
9、推荐电路 .....	4
10、引脚定义 .....	5
11、感应方向 .....	6
12、封装尺寸_SOT-23(单位: mm) .....	7
13、封装尺寸_TO-92S(单位: mm) .....	8
14、提醒事项 .....	9
15、联系我们 .....	9
获取更多信息, 定制化系统等, 欢迎联系我们 .....	9

4、功能方框图



5、磁电转换图



6、订购信息

产品型号	封装信息	最小包装	使用温度	产品丝印
HX6393EST	ST (SOT-23)	3k	E (-40°C ~ 85°C)	255xx
HX6393EUA	UA (TO-92S)	1k	E (-40°C ~ 85°C)	255xxx

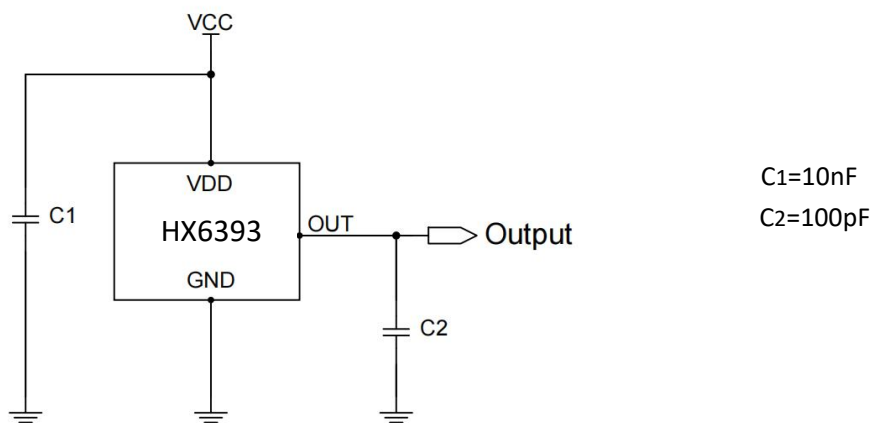
### 7、极限参数 (TA=25℃)

参数	数值	单位
供电电压 (VDD)	-0.3~7	V
输出电压 (VOUT)	0~7	V
磁场阈值	无限制	Gauss
输出电流 (IOUT)	1	mA
工作温度 (TA)	-40~85	℃
储存温度 (TS)	-55~165	℃
静电等级 (ESD)	4000	V

### 8、磁电参数 (TA=25℃, VDD=1.8V)

参数	测试条件	最小值	典型值	最大值	单位
供电电压 (VDD)	--	1.7	--	5.5	V
电源电流 (IDD)	休眠时	--	1.4	3.0	mA
	唤醒时	--	3.6	7.0	μA
	平均	--	5.0	10	μA
输出高电压 (VOH)	I <sub>OUT</sub> = 0.5 mA(Source)	VDD-0.2	--	--	V
输出低电压 (VOL)	I <sub>OUT</sub> = 0.5 mA(Sink)	--	--	0.2	V
输出漏电流 (IOFF)	Output off	--	--	1.0	μA
唤醒时间 (TAW)	Operating	--	40	80	μS
休眠时间 (TSL)	Operating	--	40	80	mS
开启点 (BOP)	--	±20	±30	±40	Gauss
闭合点 (BRP)	--	±10	±20	±30	Gauss
迟滞 (BHYS)	BOPx - BRPx	--	10	--	Gauss
静电防护 (ESD)	HMB	4000	--	--	V

### 9、推荐电路



10、引脚定义



引脚结构（俯视图）

引脚名称	序号	功能描述
VDD	1	供电输入端
Output	2	输出端
GND	3	接地端

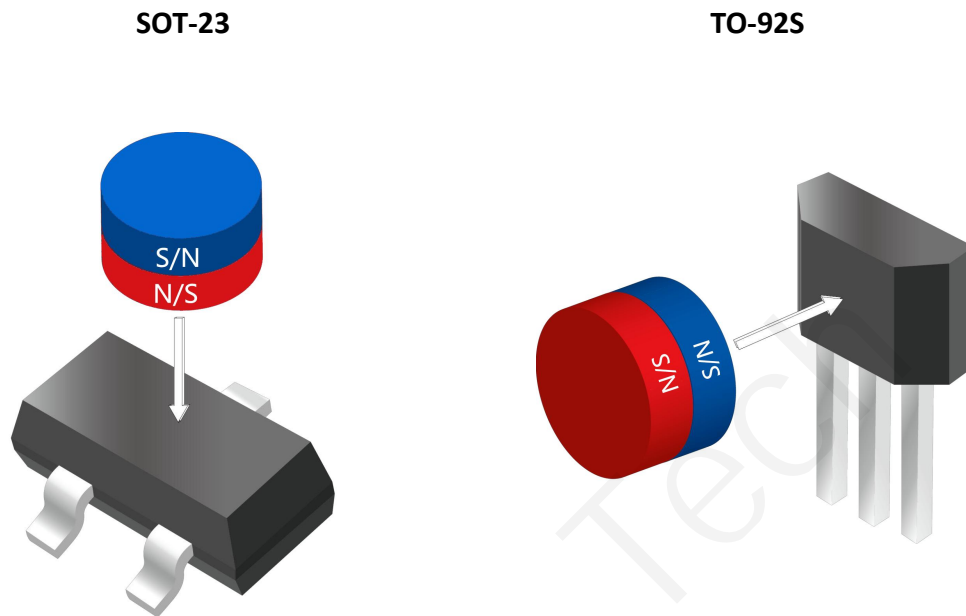
**TO-92S**



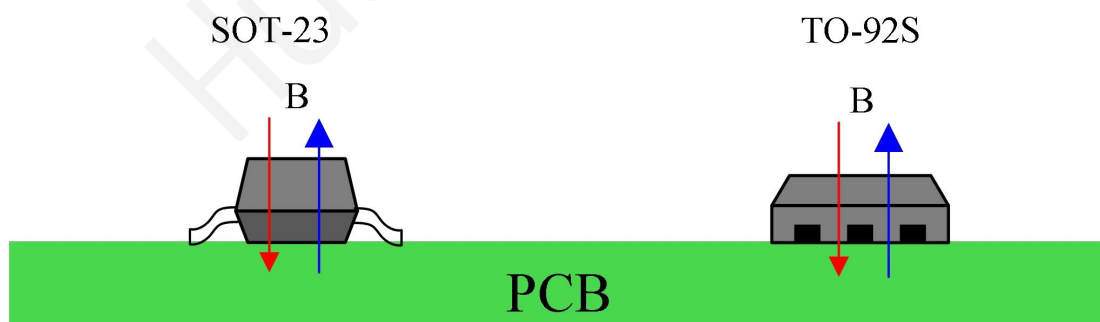
引脚结构（俯视图）

引脚名称	序号	功能描述
VDD	1	供电输入端
GND	2	接地端
Output	3	输出端

11、感应方向

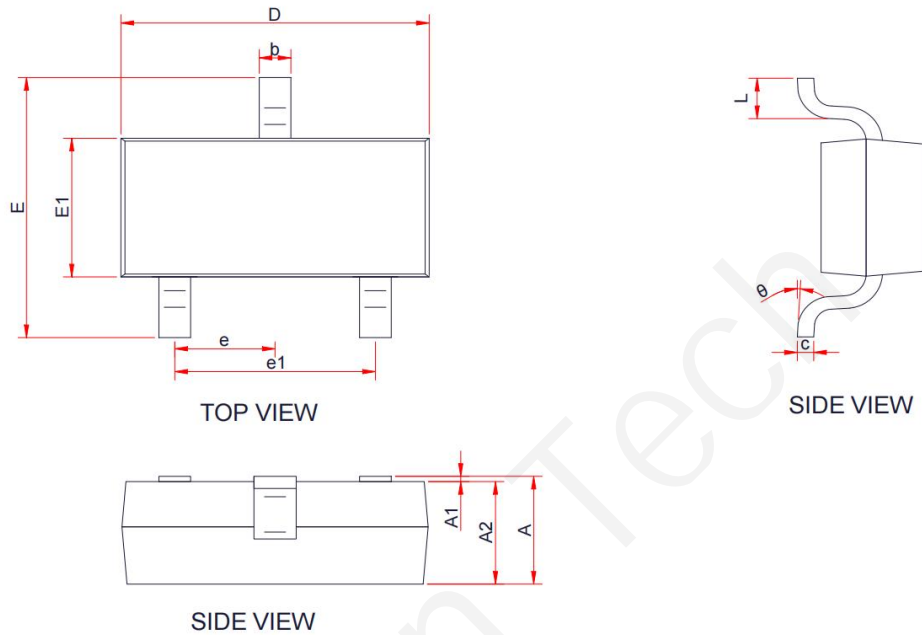


如上图，HX6393 产品对磁感线由芯片底部垂直向芯片顶部穿过的磁场和由芯片顶部垂直向芯片底部穿过的磁场都敏感。以丝印面为正面，HX6393，SOT-23 封装对 N/S 两极磁场均敏感；TO-92S 封装对 N/S 两极磁场均敏感。



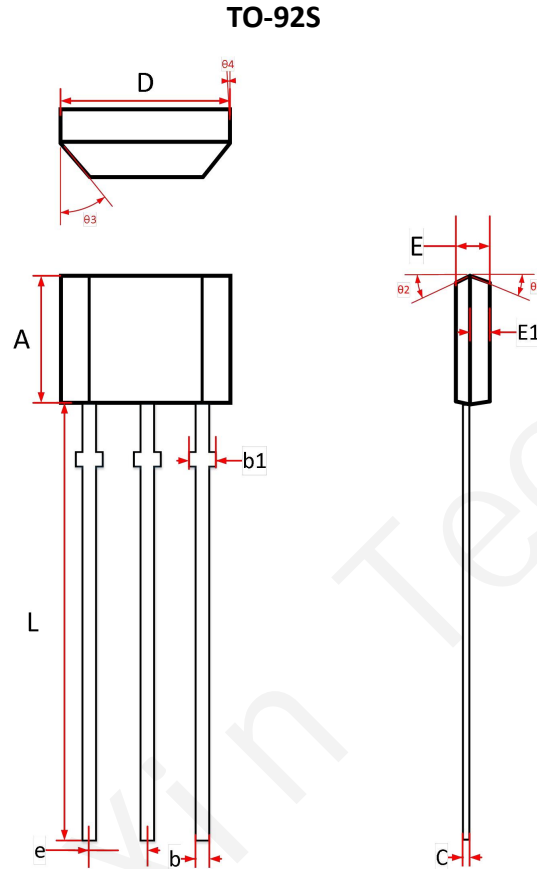
12、封装尺寸\_SOT-23(单位: mm)

SOT-23



Symbol	Dimensions in Millimeters		
	Min	Typ	Max
A	--	--	1.22
A1	0.00	--	0.1
A2	1.00	1.10	1.15
b	0.30	--	0.50
c	0.10	--	0.20
D	2.82	2.95	3.02
E	2.65	2.80	2.95
E1	1.50	1.65	1.70
e	0.85	0.95	1.05
e1	1.80	1.90	2.00
L	0.30	0.45	0.60
$\theta$	0°	--	8°

13、封装尺寸\_TO-92S(单位: mm)



Symbol	Dimensions in Millimeters		
	Min	Typ	Max
A	2.90	3.00	3.10
b	0.35	0.39	0.50
b1	0.40	0.44	0.55
C	0.36	0.38	0.45
D	3.90	4.00	4.10
E	1.42	1.52	1.62
E1	--	0.75	--
e	1.27TYP		
L	13.50	14.50	15.50
θ1	--	6°	--
θ2	--	3°	--
θ3	--	45°	--
θ4	--	3°	--



#### 14、提醒事项

##### 华芯温馨提示

- 1.霍尔是敏感器件，在使用过程中以及存储过程中请注意采取静电防护措施。
- 2.霍尔在安装过程中应尽量避免对霍尔本体施加机械应力，如管脚需要弯曲请在距引线3mm以外操作。
- 3.建议焊接温度:电烙铁焊接，建议温度 350℃，最长 5 秒。  
波峰焊：建议最高温度 260℃，最长 3 秒。  
红外回流焊：建议最高 245℃，最长 10 秒。
- 4.不建议超越数据表中的参数使用，虽然极限参数下霍尔会正常工作，但是长时间处于极限条件下可能会造成霍尔或者实际产品的损坏,为了保障霍尔的正常工作和产品的安全性稳定性，请在数据表许可范围内使用。

#### 15、联系我们

获取更多信息，定制化系统等，欢迎联系我们

##### 无锡华芯晟科技有限公司

售前咨询电话：15995280078（宁小姐）

售后咨询电话：15995280887（江先生）

商务邮箱：[sales1@wxhjkj.com](mailto:sales1@wxhjkj.com) [jk@wxhjkj.com](mailto:jk@wxhjkj.com)

公司网址：<https://www.chhxs.cn/>

公司地址：无锡市锡山区丹山路 88 号创融大厦 C 座 13 层

##### 温馨提示：

本报告所包含的信息如有更改，恕不另行通知。  
华芯科技努力保证信息的正确性，但不技术或编辑上的错误及  
错漏承担任何责任，最终解释权归华芯科技所有。  
无锡华芯科技版权所有，未经许可不得扩散。

© Copyright HuaXinTech CORPORATION LIMITED. All rights reserved.

