

## HX276 两相直流马达驱动霍尔开关

### 1、概述：

HX276 霍尔传感器是集成电压调节器、施密特触发器、互补输出的开漏极输出驱动电路，主要应用于双线圈直流马达驱动中。HX276 的高灵敏度适用于 CPU 散热风扇或直流风扇。HX276有着较宽的工作电压，输出电流是 350mA。封装：DIP-4，包装：1000/包。

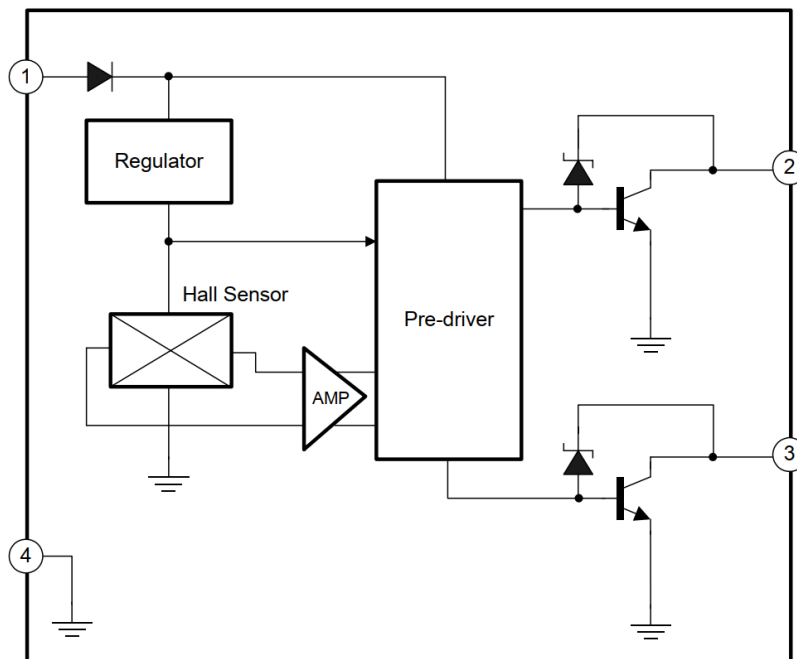
### 2、产品特点：

- 宽工作电压范围：3.0V ~ 20V
- 输出电流 350mA 非常低的开关噪声
- 一致性和稳定性好，寿命长
- 兼容所有数字信号输出 有电源反接保护

### 3、典型应用：

- 无刷直流电机/风机/泵
- 旋转计数
- 速度测量
- 变位检测

### 4、原理方框图



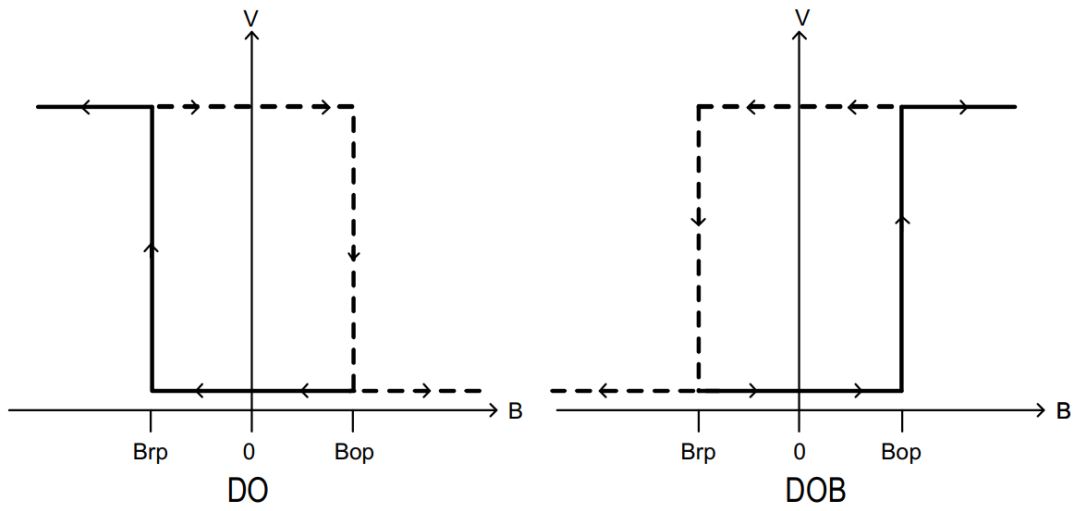
**5、直流电气特性  $T_A=25^{\circ}\text{C}$   $V_{DD}=12\text{V}$** 

参数	符号	测试条件	最小值	典型值	最大值	单位
工作电压	$V_{DD}$		3.3	-	20.0	V
电源电流	$I_{DD}$		-	3.5	5	mA
输出电流	$I_o$	持续	MAX350			mA
		保持	MAX500			
		启动峰值	MAX700			
输出漏电流	$I_{leak}$	$V_{OUT}=12\text{V}$	-	<1.0	10	$\mu\text{A}$
输出饱和电压	$V_{SAT}$	$I_o = 400\text{mA}$	-	400	800	mV
工作温度	$T_A$		-40~85			$^{\circ}\text{C}$

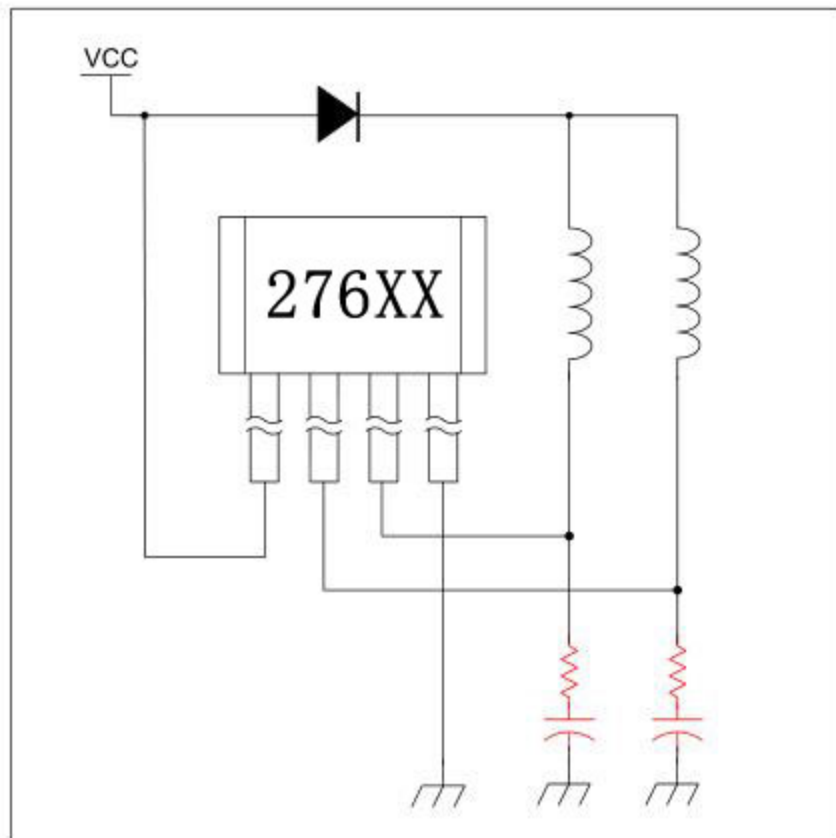
**9、磁特性: (1mT = 10Gauss)**

参数	符号	最小值	典型值	最大值	单位
工作点	Bop	5	25	50	Gauss
释放点	Brp	-50	-25	-5	Gauss
回差	Bhys	-	50	-	Gauss

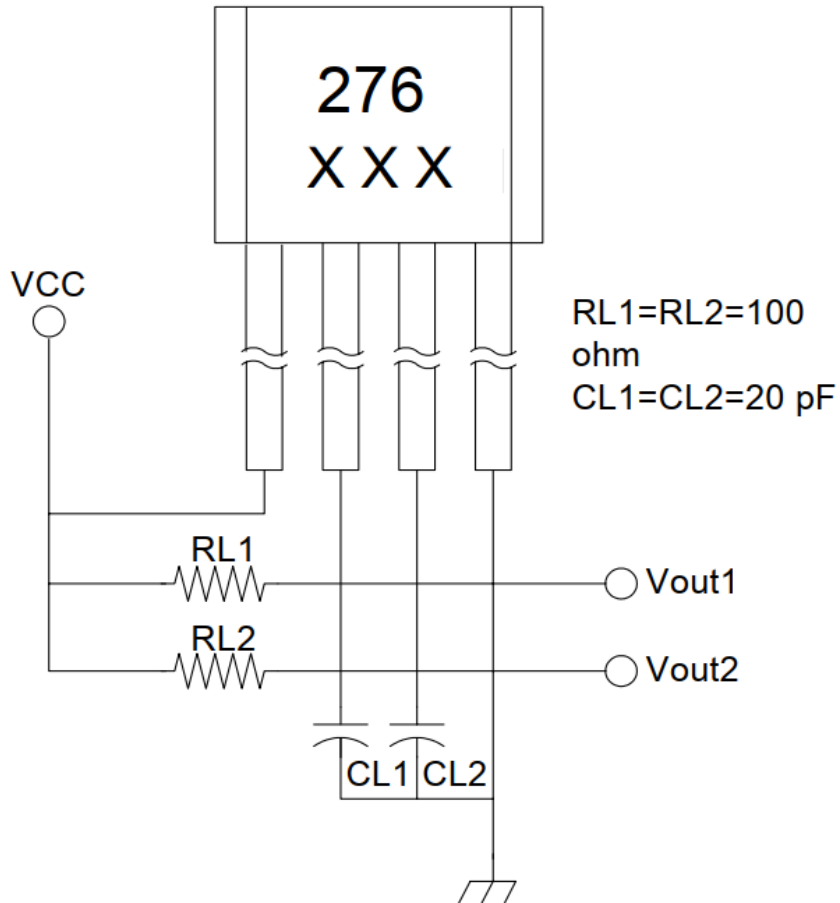
10、磁特性:



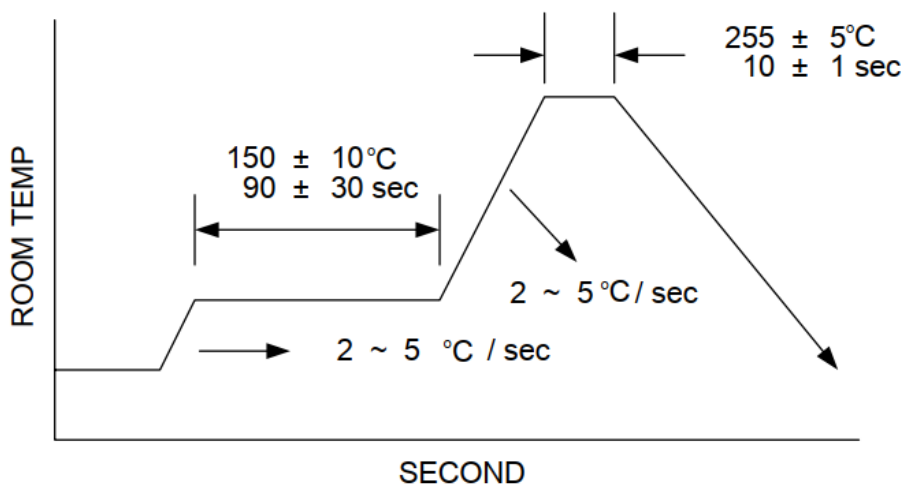
11、典型应用电路:



测试电路:



12、焊接条件:



13、典型特征图

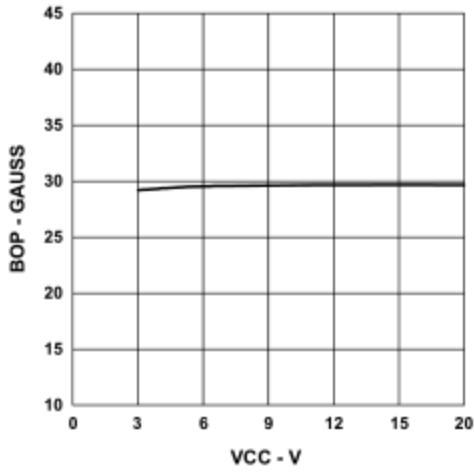


Figure 1

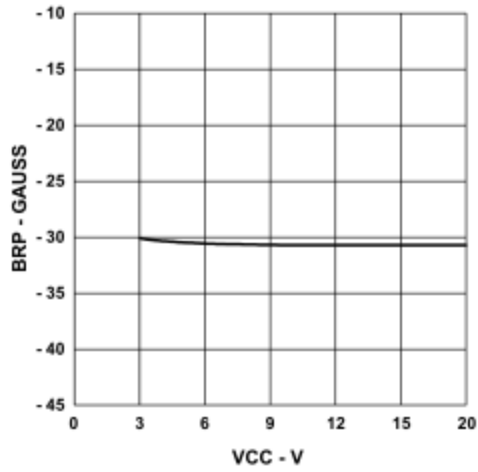


Figure 2

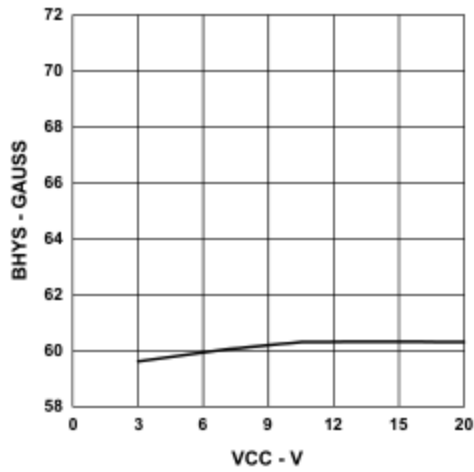


Figure 3

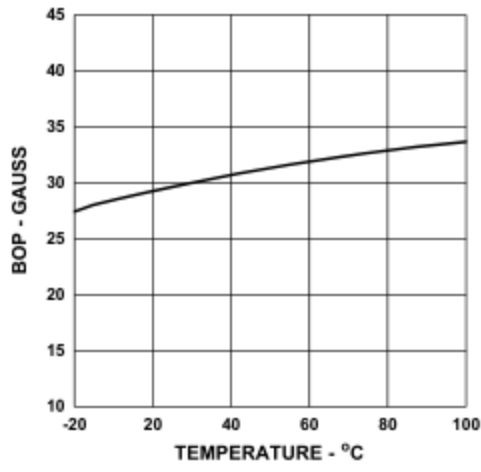


Figure 4

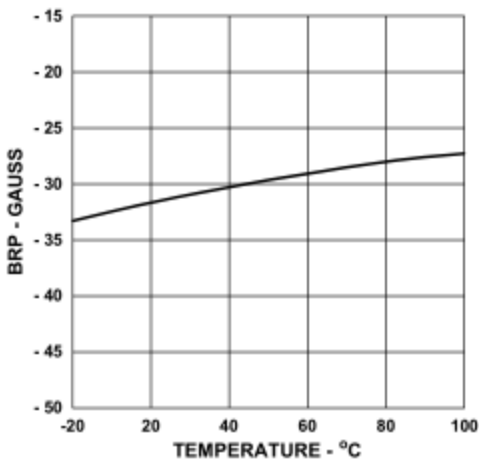


Figure 5

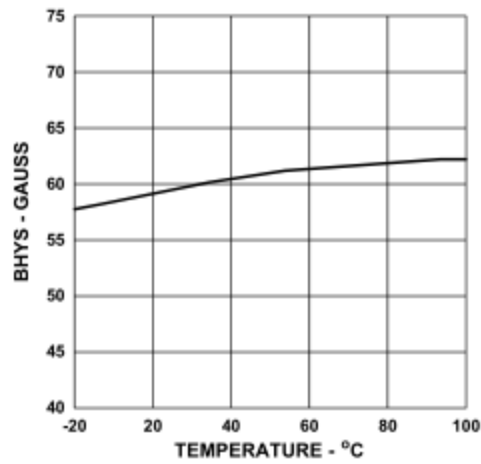
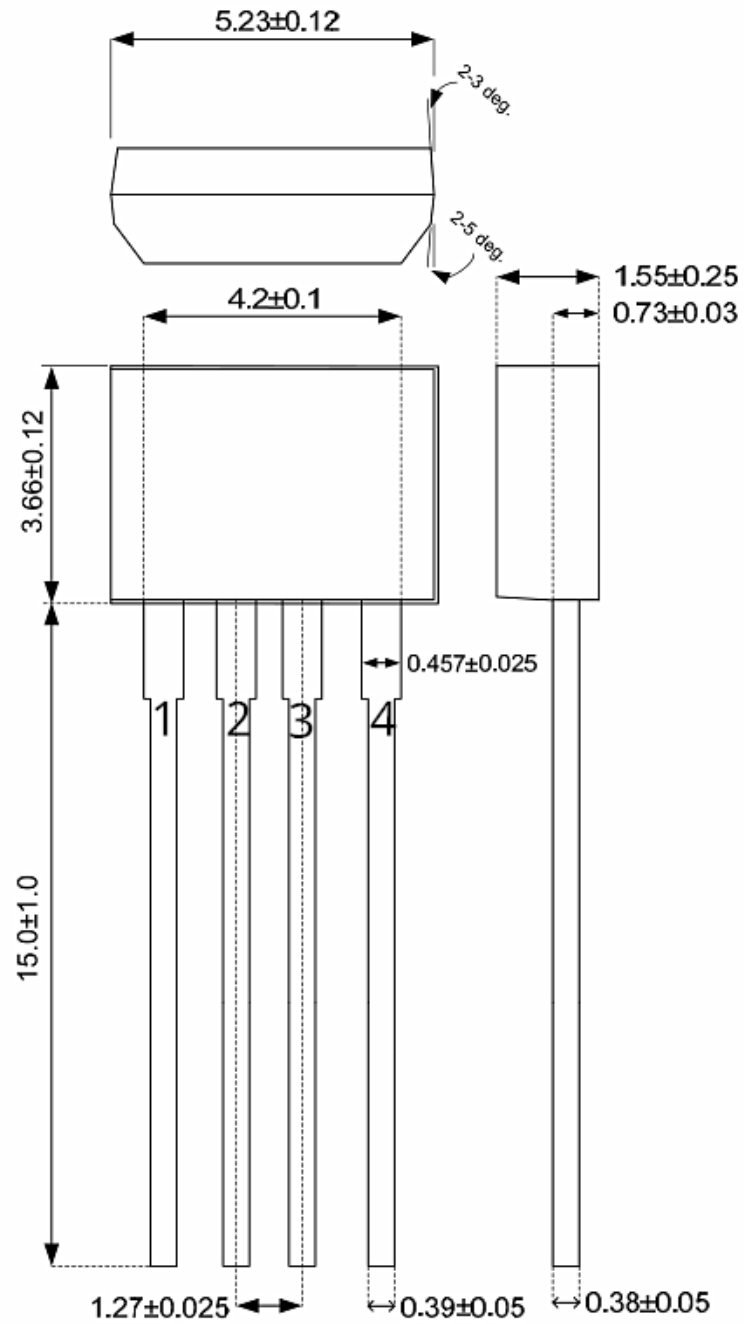
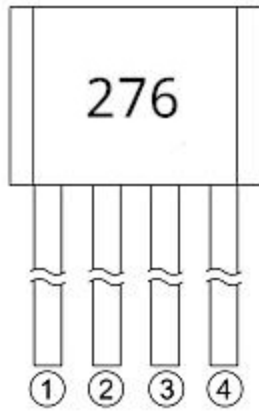


Figure 6

14、外形尺寸图 (mm):





NAME	NO.	STATUS	DESCRIPTION
VCC	1	P	IC Power Supply
NO	2	O	Coil driver output It is low state during the N magnetic field.
SO	3	O	Coil driver output It is low state during the S magnetic field.
GND	4	P	IC Ground

#### 华芯温馨提示您：

1. 霍尔是敏感器件，在使用过程以及存储过程中请注意采取静电防护措施。
2. 霍尔在安装过程中应尽量避免对霍尔本体施加机械应力，如管脚需要弯曲请在距引线根部 3MM 以外操作。
3. 建议焊接温度：电烙铁焊接，建议温度 350°C，最长 5 秒。  
波峰焊：建议最高温度 260°C，最长 3 秒      红外回流焊：建议最高 245°C，最长 10 秒
4. 不建议超越数据表中的参数使用，虽然极限参数下霍尔会正常工作，但是长时间处于极限条件下可能会造成霍尔或者实际产品的损坏，为了保障霍尔的正常工作和产品的安全性稳定性，请在数据表许可范围内使用。